

CATÁLOGO

DE PRODUTOS

2023



(54) 99101-6555



metaferragens



Meta Ferragens

A META FERRAGENS

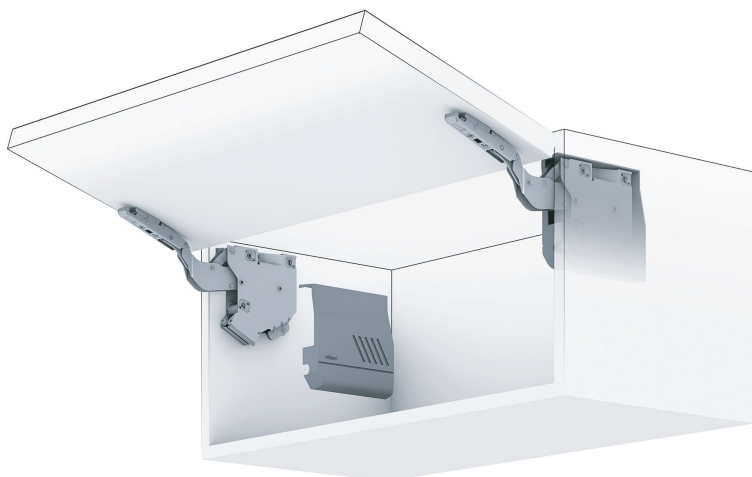
Há mais de 8 anos
trabalhamos com a missão
de oferecer as mais variadas
opções em ferragens para
móveis e utensílios domésticos.

Nosso diferencial é oferecer
um assessoramento
profissional dos produtos que
comercializamos, facilitando a
vida dos nossos clientes
proporcionando uma compra
ágil e adequada para seu
projeto.

Com a missão de oferecer o
melhor atendimento aos
nossos clientes,
disponibilizamos a
mais ampla gama de produtos



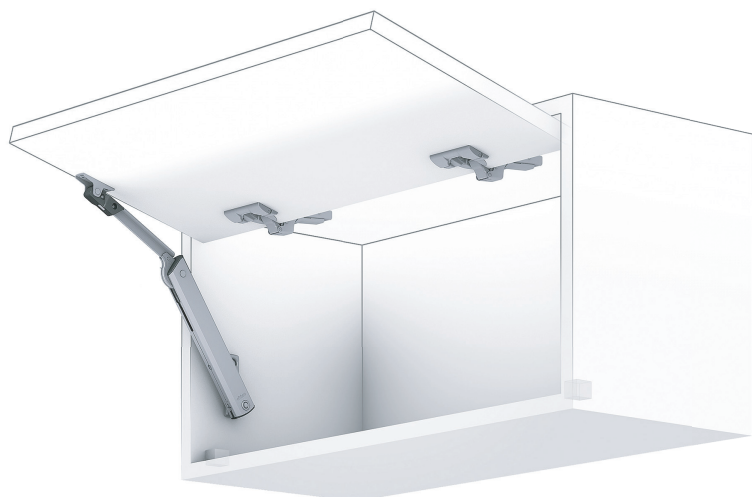
 **blum**®



Aventos / HK-S

sistema de porta de elevação vertical

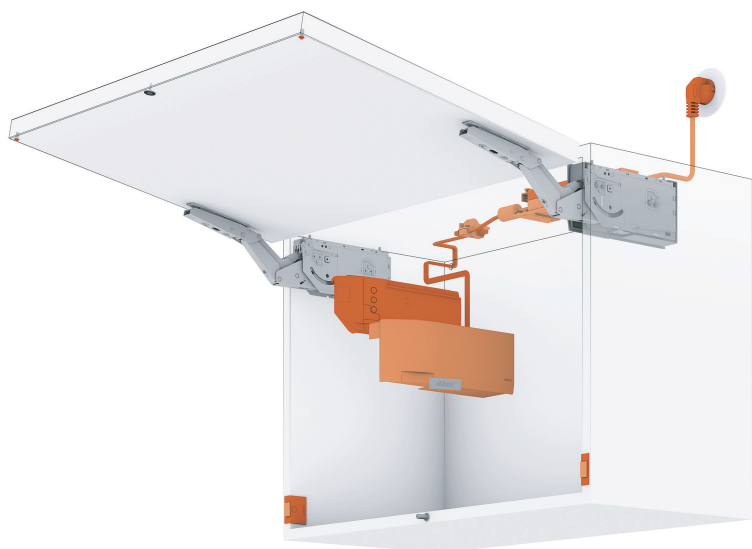
Dimensões de gabinete:
altura máxima 600mm



Aventos / HK-XS

sistema de porta de elevação

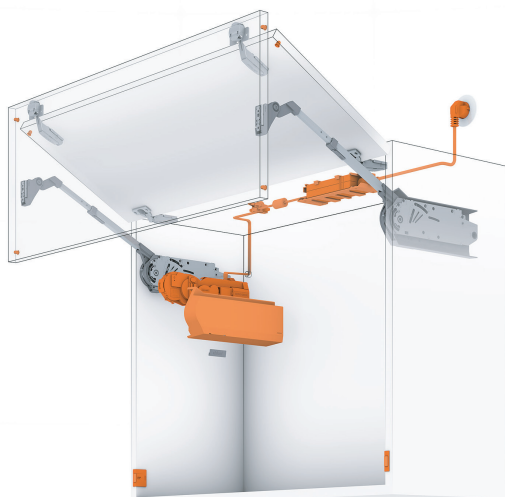
Dimensões de gabinete:
altura de 240 a 600mm



Aventos / HK-TOP

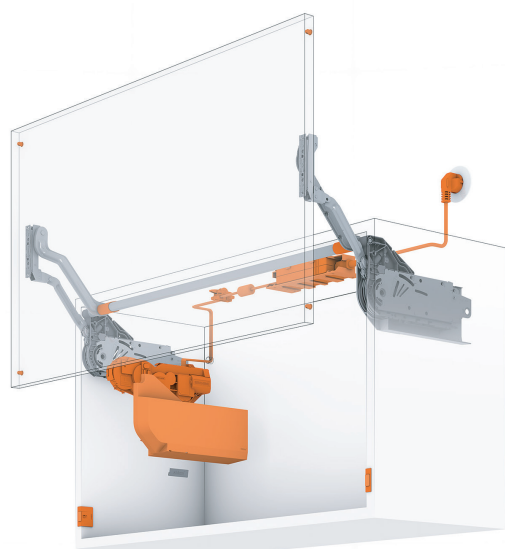
porta de elevação
opção com tip-on
abertura manual ou
mecânica (com servo-drive)

Dimensões de gabinete:
altura de 205 a 600mm
largura até 1.800mm

**Aventos / HF**

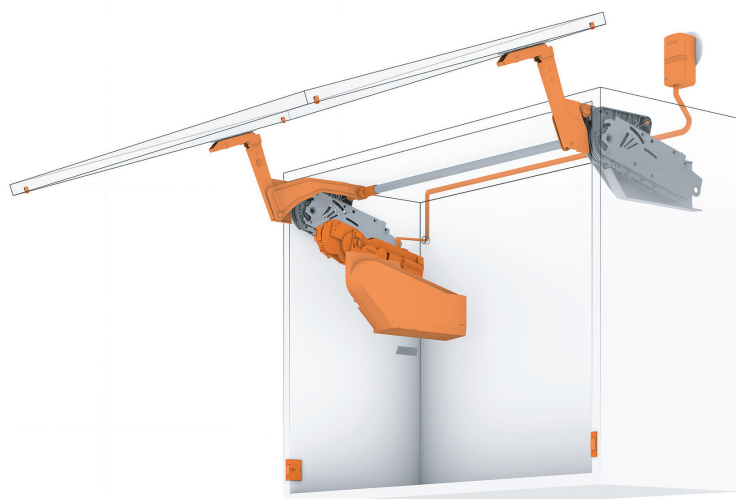
porta de elevação conjugada
abertura manual ou
mecânica (com servo-drive)

Dimensões de gabinete:
altura de 480 a 1.040mm
largura até 1.800mm

**Aventos / HL**

porta de elevação com
abertura paralela
abertura manual ou
mecânica (com servo-drive)

Dimensões de gabinete:
altura de 300 a 580mm
largura até 1.800mm

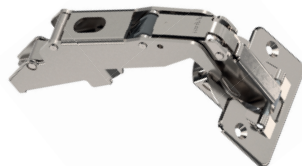
**Aventos / HS**

porta de elevação
com giro
abertura manual ou
mecânica (com servo-drive)

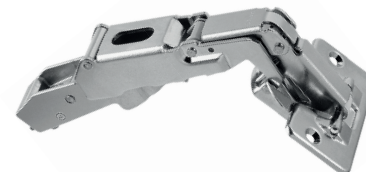
Dimensões de gabinete:
altura de 350 a 800mm
largura até 1.800mm

**Modul / 170°**

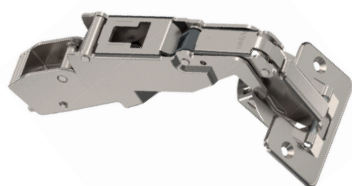
recobrimento total | BAIXA

Referência:
91A6550**Modul / 170°**

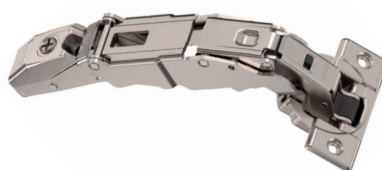
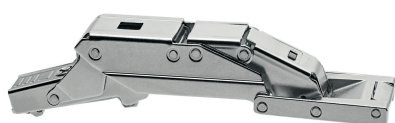
recobrimento parcial | ALTA

Referência:
91A6650**Clip Top / 170°**

recobrimento total | BAIXA

Referência:
71T6550.38MB**Clip Top / 170°**

recobrimento parcial | ALTA

Referência:
71T6650.27MB**Clip Top / 155°**Blumotion | c/ mola
recobrimento total | BAIXA**Referência:**
71B7550.26MB**Clip Top / 155°**Blumotion | s/ molat
recobrimento parcial | ALTA**Referência:**
71T7600.26MB**Clip Top / 110°**Blumotion Stand
recobrimento total | BAIXA**Referência:**
71B3550**Clip Top / 110°**Blumotion Stand
recobrimento parcial | ALTA**Referência:**
71B3650**Clip Top / 110°**Blumotion Stand
porta embutida | SUPER ALTA**Referência:**
71B3750**Clip Top Cristallo / 110°**Blumotion
para portas de vidro**Referência:**
71B4500C21**Modul Stand / 107°**

recobrimento total | BAIXA

Referência:
95S1550CB**Modul Stand / 107°**

recobrimento parcial | ALTA

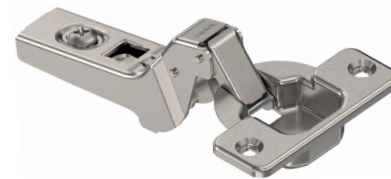
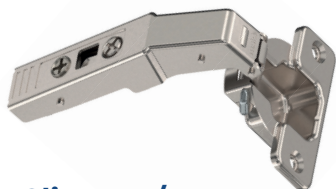
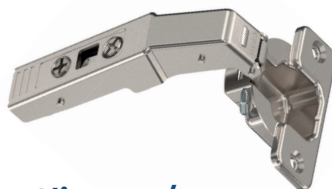
Referência:
95S1650CB

**Clip Stand / 107°**

recobrimento total | BAIXA

Referência:
74S1550CB**Clip Stand / 107°**

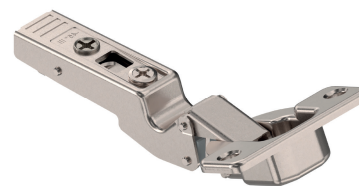
recobrimento parcial | ALTA

Referência:
74S1650CB**Clip Stand / 100°**para porta embutida |
SUPER ALTA**Referência:**
70M2750**Modul Stand / 100°**para porta embutida |
SUPER ALTA**Referência:**
91M2750**Clip Top / 95°**para portas perfil
s/ mola**Referência:**
70T9650TL**Clip Top / 95°**Blumotion | para porta perfil
recobrimento total | BAIXA**Referência:**
71B9550**Clip Top / 95°**para cantos falsos
c/ mola**Referência:**
79T9550**Clip Top / 95°**para cantos falsos
s/ mola**Referência:**
78T9550TL**Clip Top / 95°**para molduras em Al
c/ mola**Referência:**
71T950A**Clip Top / 94°**

para portas de vidro

Referência:
75T4100**Clip Top / 60°**

para portas conjugadas

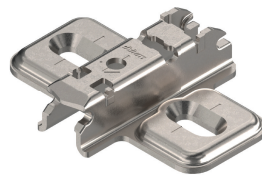
Referência:
79T8500MB**Clip Top / -45°**

recobrimento máximo

Referência:
79A5450T

**Calço Clip Cruz / 0mm**

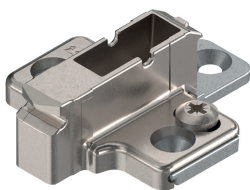
furação oblonga

Referência:
07480175**Calço Clip Cruz / 3mm**

furação oblonga

Referência:
01867833**Calço Clip Cruz / 6mm**

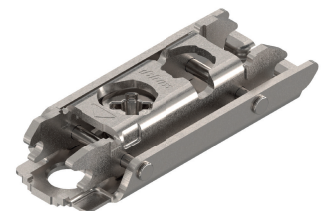
zamak

Referência:
04974013**Calço Clip Cruz / 9mm**

zamak

Referência:
07323033**Calço Clip Cruz / 18mm**

zamak

Referência:
02260343**Calço Clip Reto / 0mm**

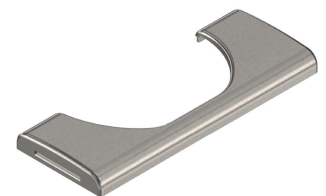
zamak

Referência:
05891994**Calço Modul Cruz / 0mm**

furação oblonga

Referência:
31003583**Calço Modul Cruz / 3mm**

furação oblonga

Referência:
07804563**Capa caneco / blumotion**

para dobradiça blumotion

Referência:
09003171**Capa dobradiça / baixo**

para braço baixo

com e sem estampa blum

Referência:
02171083**Capa dobradiça / curva**

curva direita

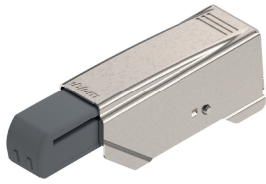
curva esquerda

Referência:
07406663 | 06926703**Blumotion / adaptador**

cruz 37/32

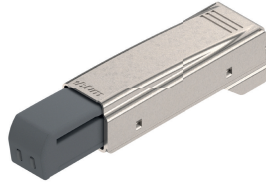
para dobradiça 90°

Referência:
06823663

**Blumotion / encaixe**

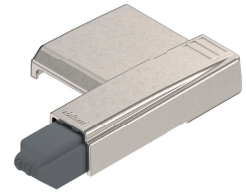
para dobradiça stand alta
recobrimento central

Referência:
07087703

**Blumotion / encaixe**

para dobradiça stand baixa
recobrimento total

Referência:
07196933

**Blumotion / encaixe**

para dobradiça 170°
recobrimento total e central

Referência:
07085783

**Limitador / dobradiça 100°**

limitador de ângulo até 86°
para dobradiças 100°

Referência:
07480175

**Limitador / dobradiça 107°**

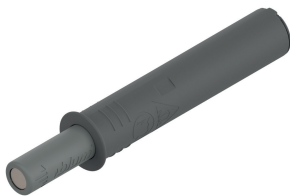
limitador de ângulo até 100°
para dobradiças 107°

Referência:
74S1109v

**Calço adaptador / tip on**

adaptador tip on para portas
versão longa reta

Referência:
04722188

**Tip On / kit para portas**

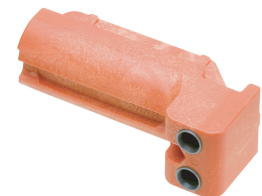
fecho toque
versão reduzida
com imã

Referência:
07696336

**Tip On / kit para portas**

fecho toque
versão longa
com imã

Referência:
06484096

**Gabarito / para furação**

para blumotion e tip on

Referência:
07101909



Movento / Blum

movento c/ blumotion
extensão total

Dimensões:

350mm | 400mm | 450mm
500mm | 550mm | 600mm

Capacidade de carga:

40 kg



Tandem / Blum

tandem c/ blumotion
extensão parcial

Dimensões:

270mm | 300mm | 350mm
400mm | 450mm | 500mm
550mm

Capacidade de carga:

30 kg



Tandem / Blum

tandem c/ blumotion
extensão total

Dimensões:

270mm | 300mm | 350mm
400mm | 450mm | 500mm
550mm | 600mm | 700mm

Capacidade de carga:

30 kg



Tandem / Blum

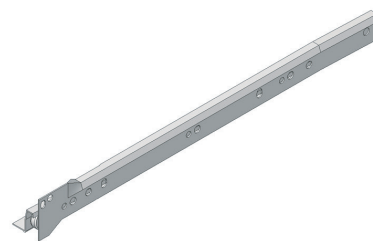
tandem blumotion c/ tip-on
extensão total | parcial

Dimensões:

270mm | 300mm | 350mm
400mm | 450mm | 500mm
550mm

Capacidade de carga:

30 kg



Standart / Blum

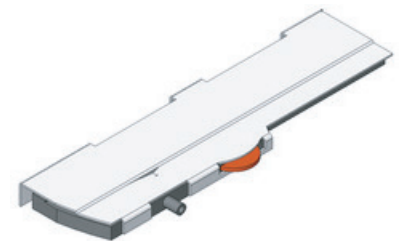
corrediça com roletes
extensão parcial

Dimensões:

250mm | 300mm | 350mm
400mm | 450mm | 500mm
550mm

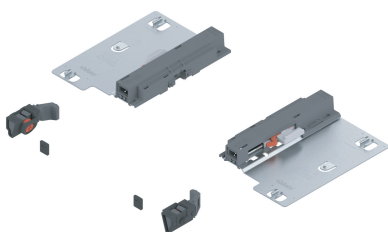
Capacidade de carga:

18 kg



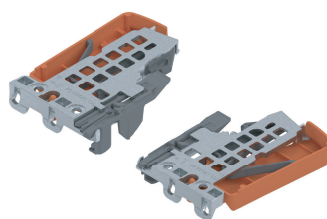
Tip-On / Blum

tip-on para movento
por encaixe
peça suplementar



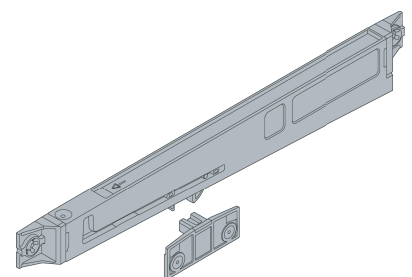
Tip-On / Blum

tip-on para tandem
por encaixe
direita + esquerda



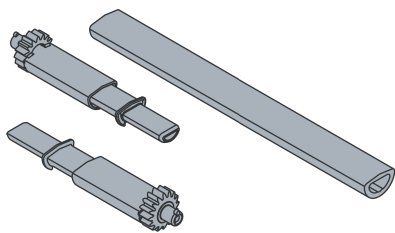
Acoplamento / Blum

acoplamento p/ tandem
direita + esquerda



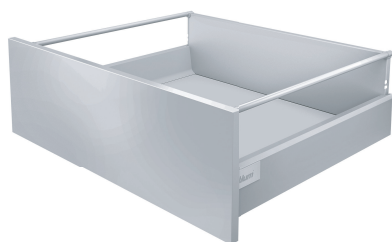
Blumotion / Blum

blumotion p/ corrediça
standart
peça suplementar

**Eixo / Blum**

eixo de sincronização

tip-on

gavetas | BLUM**Gavetas / Blum**

TANDEMBOX

METABOX

Medidas:

sob encomenda

Acabamento:

branco | cinza

**Porta talheres** / Blum

Linha Orga-Line

ref. 04403600

Medidas: (PxLxA)

mín: 45,2 x 28,5 x 6,5

Acabamento:

inox escovado/cinza

**Porta talheres** / Blum

Linha Orga-Line

ref. 03695280

Medidas: (PxLxA)

mín: 47,4 x 28 x 6,4

Acabamento:

inox escovado/cinza

**Porta talheres** / Blum

Linha Orga-Line

ref. 04459500

Medidas: (PxLxA)

mín: 47,7 x 38,1 x 6,5

Acabamento:

inox escovado/cinza

**Porta talheres** / Blum

Linha Orga-Line

ref. 04459500

Medidas: (PxLxA)

mín: 47,4 x 37,7 x 6,4

Acabamento:

inox escovado/cinza

**Porta talheres** / Blum

Linha Orga-Line

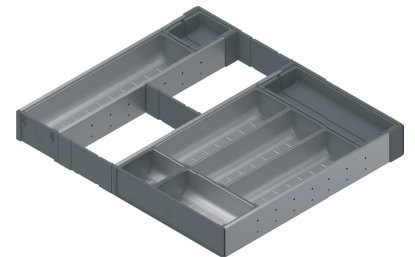
ref. 06715400

Medidas: (PxLxA)

mín: 47,4 x 51,5 x 6,4

Acabamento:

inox escovado/cinza

**Porta talheres** / Blum

Linha Orga-Line

ref. 04459680

Medidas: (PxLxA)

mín: 47,4 x 51,2 x 6,5

Acabamento:

inox escovado/cinza

**Porta talheres** / Blum

Linha Orga-Line

ref. 06700070

Medidas: (PxLxA)

mín: 47,4 x 10,3 x 6,4

Acabamento:

inox escovado/cinza

**Porta talheres** / Blum

Linha Orga-Line

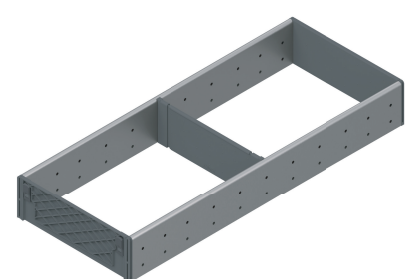
ref. 04403540

Medidas: (PxLxA)

mín: 47,7 x 10,8 x 6,5

Acabamento:

inox escovado/cinza

**Porta talheres** / Blum

Linha Orga-Line

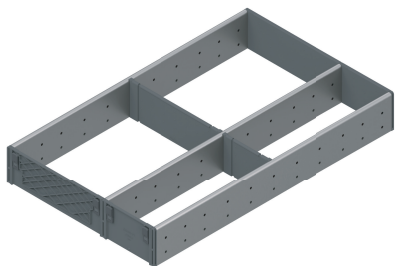
ref. 06702440

Medidas: (PxLxA)

mín: 47,4 x 19,4 x 6,4

Acabamento:

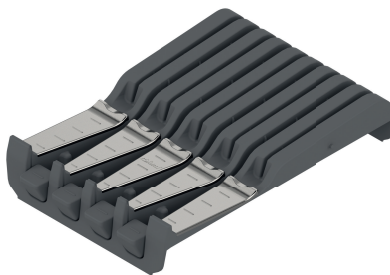
inox escovado/cinza

**Porta talheres / Blum**

Linha Orga-Line

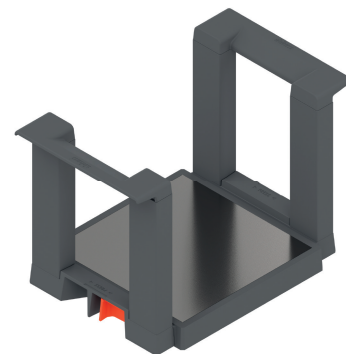
ref. 03866940

Medidas:
mín: 47,4 x 29,1 x 6,4
Acabamento:
inox escovado/cinza

**Porta facas / Blum**

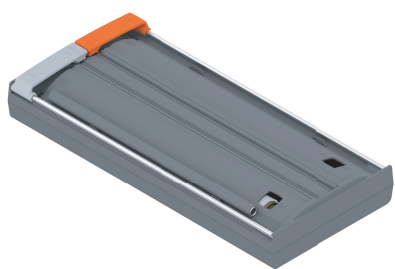
Linha Orga-Line

Medidas:
18,6 x 4,3 x 40,8 cm
Acabamento:
inox escovado

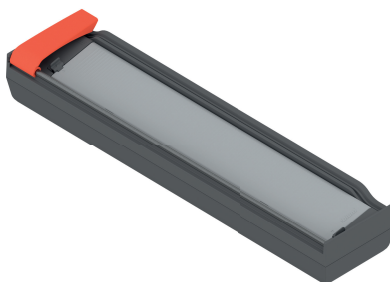
**Porta pratos / Blum**

Linha Orga-Line

Medidas:
16,9 x 17 x 24,7 cm
Acabamento:
cinza fosco

**Cortador de folhas / Blum**Linha Orga-Line Papel
alumínio e PVC

Medidas:
18,6 x 6,1 x 40,8 cm
Acabamento:
cinza

**Cortador de folhas / Blum**

Linha Orga-Line Papel alumínio

Medidas:
8,9 x 6,9 x 41,1 cm
Acabamento:
cinza

**Cortador de folhas / Blum**

Linha Orga-Line Filme PVC

Medidas:
8,9 x 6,9 x 41,1 cm
Acabamento:
cinza

**Porta temperos / Blum**

Linha Orga-Line

Medidas:
larg. do gabinete: 40 cm
altura: 12 cm
Acabamento:
inox laqueado



#NAMETATEM